

# tielbürger

- Ⓚ Ersatzteilliste
- ⓕ Pièces détachées
- ⓐ Spare parts list
- Ⓡ Lista ricambi
- Ⓝ Deleliste

## tk38professional



## Inhaltsverzeichnis

Achse.....	2
Arbre	
Axle	
Asse	
Aksel	
Getriebe.....	4
Variateur de vitesses	
Gear drive	
Trasmissione	
Gear	
Motor Honda.....	6
Moteur	
Motor	
Motore	
Motor	
Motor B&S.....	8
Moteur	
Motor	
Motore	
Motor	
Stellsegment.....	10
Pièce de réglage	
Shifting segment	
Parte regolazione	
Stillestykke	
Kehrwalzenantrieb.....	12
Entraînement de la brosse	
Brush drive	
Trazione spazzole	
Feievalsdrift	
Lenker.....	14
Mancheron	
Handle bars	
Manubrio	
Styre	

### WICHTIG!

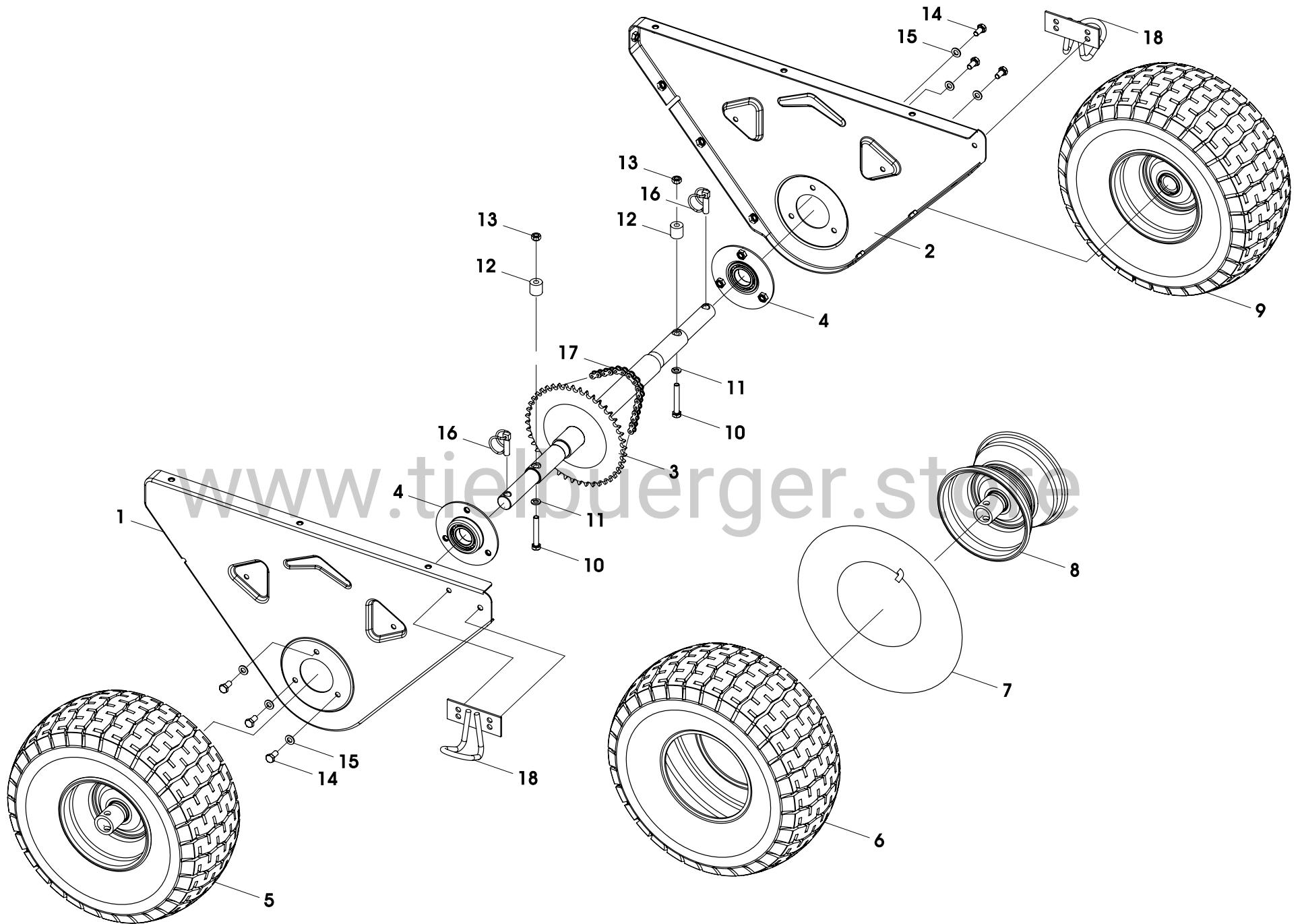
Die Spalte „Bemerkung“ hilft Ihnen, Teile zu identifizieren.

Verwenden Sie ausschließlich Originalersatzteile vom Hersteller. Dadurch wird die sichere Funktion des Gerätes gewährleistet.

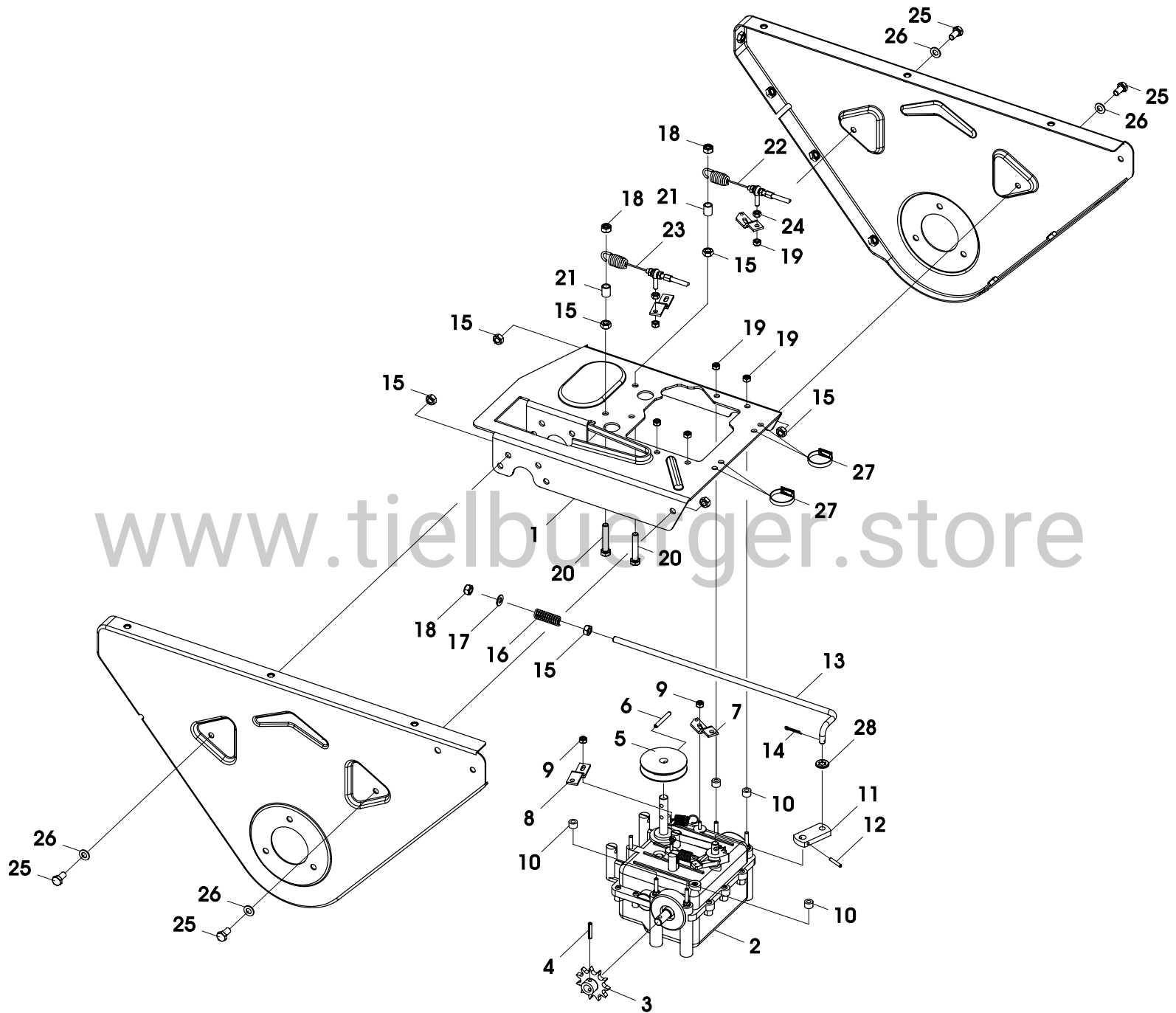
Positionsnummern in Klammern sind Verschleißteile.




### IMPORTANT!

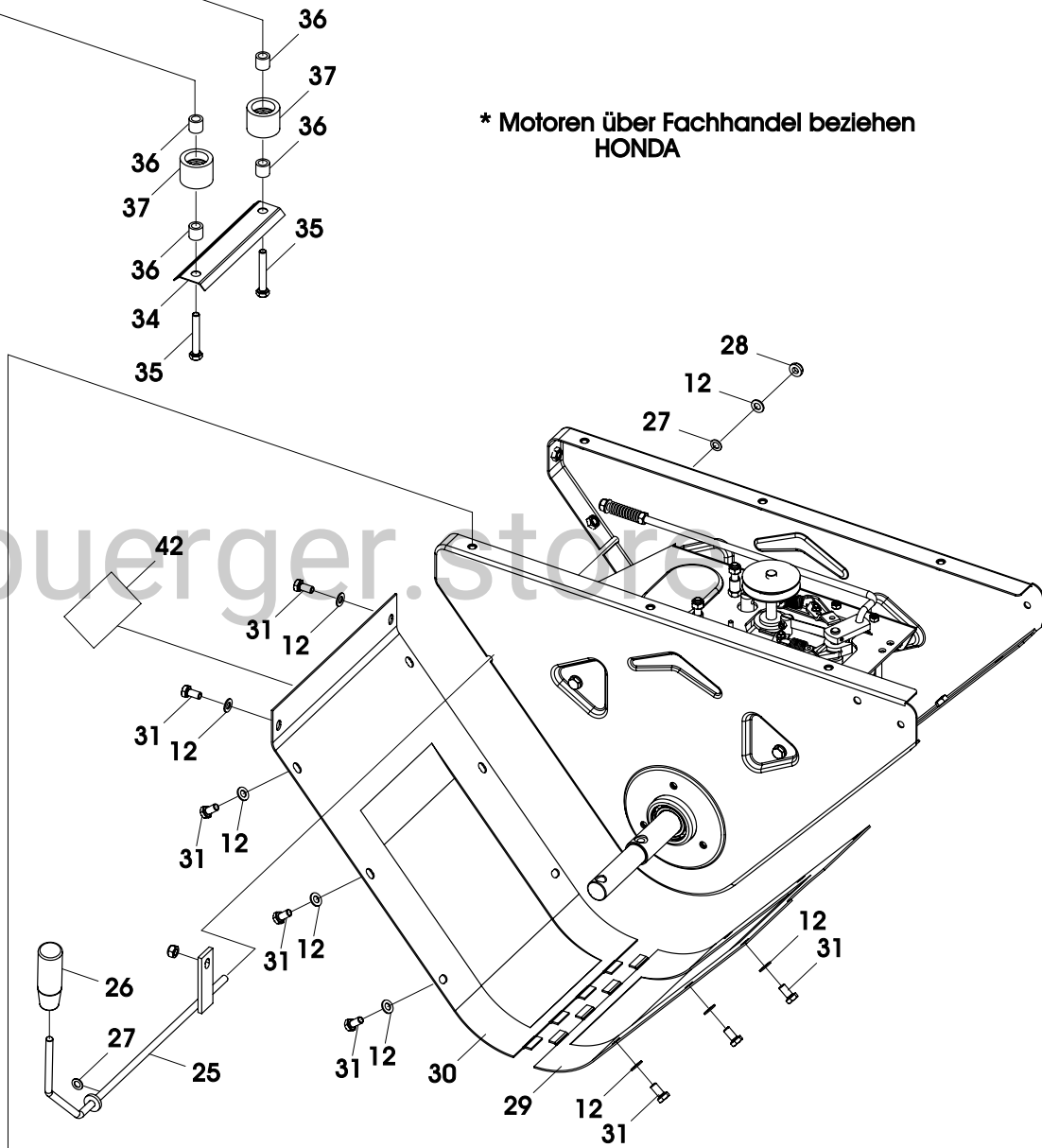
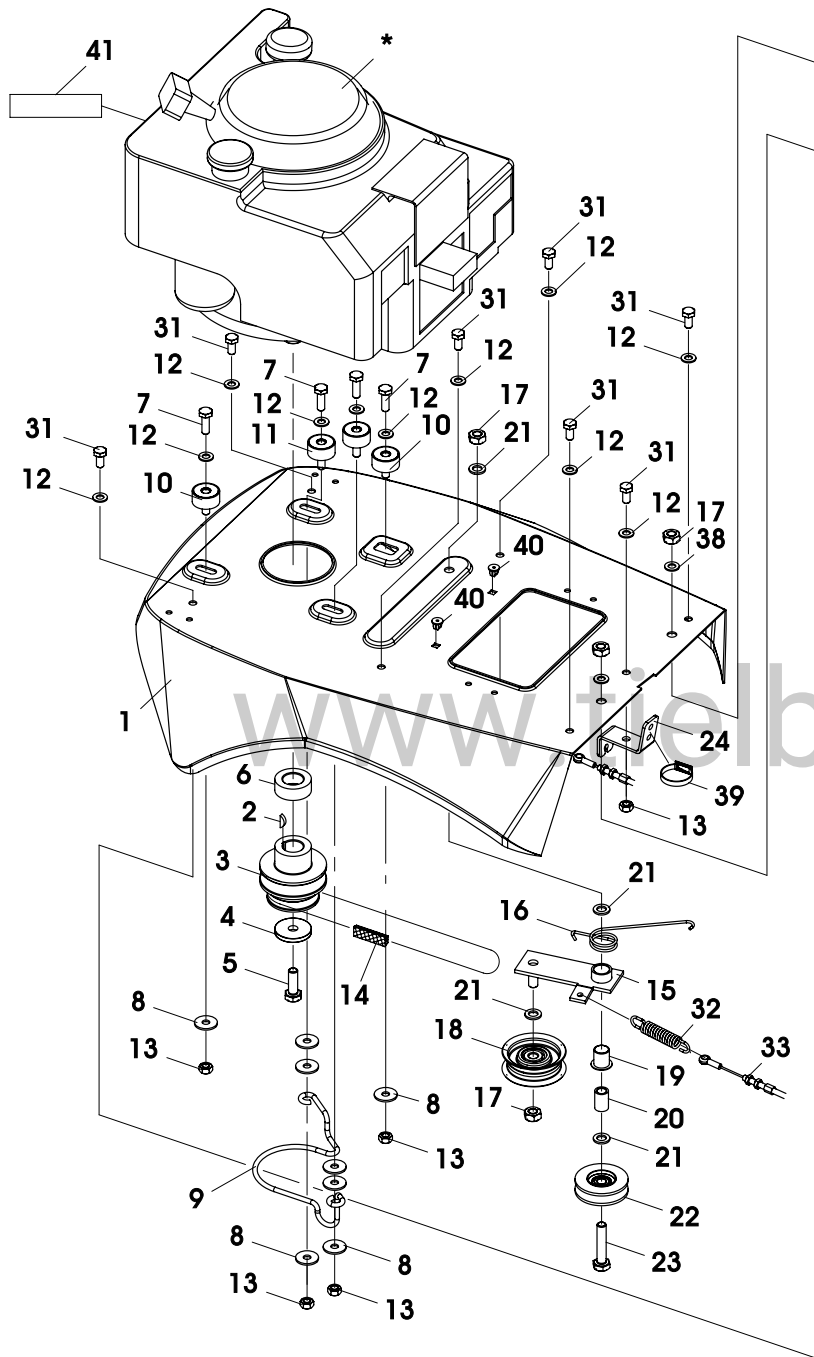
Under „remarks“ you will be able to identify the parts. Please use only genuine spare parts of the manufacturer. Only this way, a safe operation of the machine is guaranteed.








Pos.-Nr.	Bestellnummer	Anzahl	Bezeichnung	Désignation	Description	Descrizione	Benevnelse	Bemerkung
Rep.	Référence	Qté.						Remarque
Pos.	Article number	Quant.	D	F	GB	I	N	Remarks
Pos.	Nr. codice	Q.tà						Osservazione
Bilde-Nr.	Bestillings-Nr	Antall						Bemerkninger
1	AD-550-155-3000	1	Seitenteil rechts	Pièce latéral droite	Side cover right	Fianchetto dx	sidedeksel hoyre	
2	AD-550-156-3000	1	Seitenteil links	Pièce latéral gauche	Side cover left	Fianchetto sx	sidedeksel venstre	
(3)	AD-550-150z	1	Achse	Arbre	Axle	Asse	Aksel	
4	AD-550-153-9005	2	Lagerflansch	Palier	Bearing flange	Flangia cuscinetto	Lagerflens	
(5)	AD-370-050TS	1	Rad kompl. Rechts	Roue droite	Wheel right	Ruota dx	Hjul høyre	
(6)	HN-022-013	2	Decke	Enveloppe	Cover	Coperchio	Dekk	für 13x5.00-6
7	HN-032-010	2	Schlauch	Outre	Tube	Camera aria	Slange	13x5.00-6
8	AZ-009-017p9010	2	Felge	Jante	Rim/Hub	Cerchio	Felg	4.50-6
(9)	AD-370-051TS	1	Rad kompl. Links	Roue gauche	Wheel left	Ruota sx	Hjul venstre	
10	HO-010-090z	2	Sechskantschraube	Vis à six pans	Hexagon bolt	Vite esagonale	Sekskantskrue	M8x55
11	HT-010-008z	2	Federring	Bague de ressort	Spring washer	Anello elastico	Sprengskive	A8,0
12	DC-131-018z	2	Hülse	Douille	Spacer tube	Boccola	Hylse	
13	HR-030-005z	2	Sicherungsmutter	écrou de sûreté	Locknut	Dado autobloccante	Låsemutter	M8
14	HO-020-083z	6	Sechskantschraube	Vis à six pans	Hexagon bolt	Vite esagonale	Sekskantskrue	M8x20
15	HW-010-007z	6	Scheibe	Rondelle	Washer	Rondella	Skive	B8,4
16	AZ-008-004	2	Klappsplint	Goupille	Hinged pin	Spina sicurezza	Orepinne	Ø 9,0
(17)	HD-030-013	1	Rollenkette	Chaîne à rouleaux	Roller chain	Catena a rullini	Kjede	1/2x5/16"
18	AD-560-141-9005	2	Zugöse	Barre	Drawbar	Timone	Trekkstang	



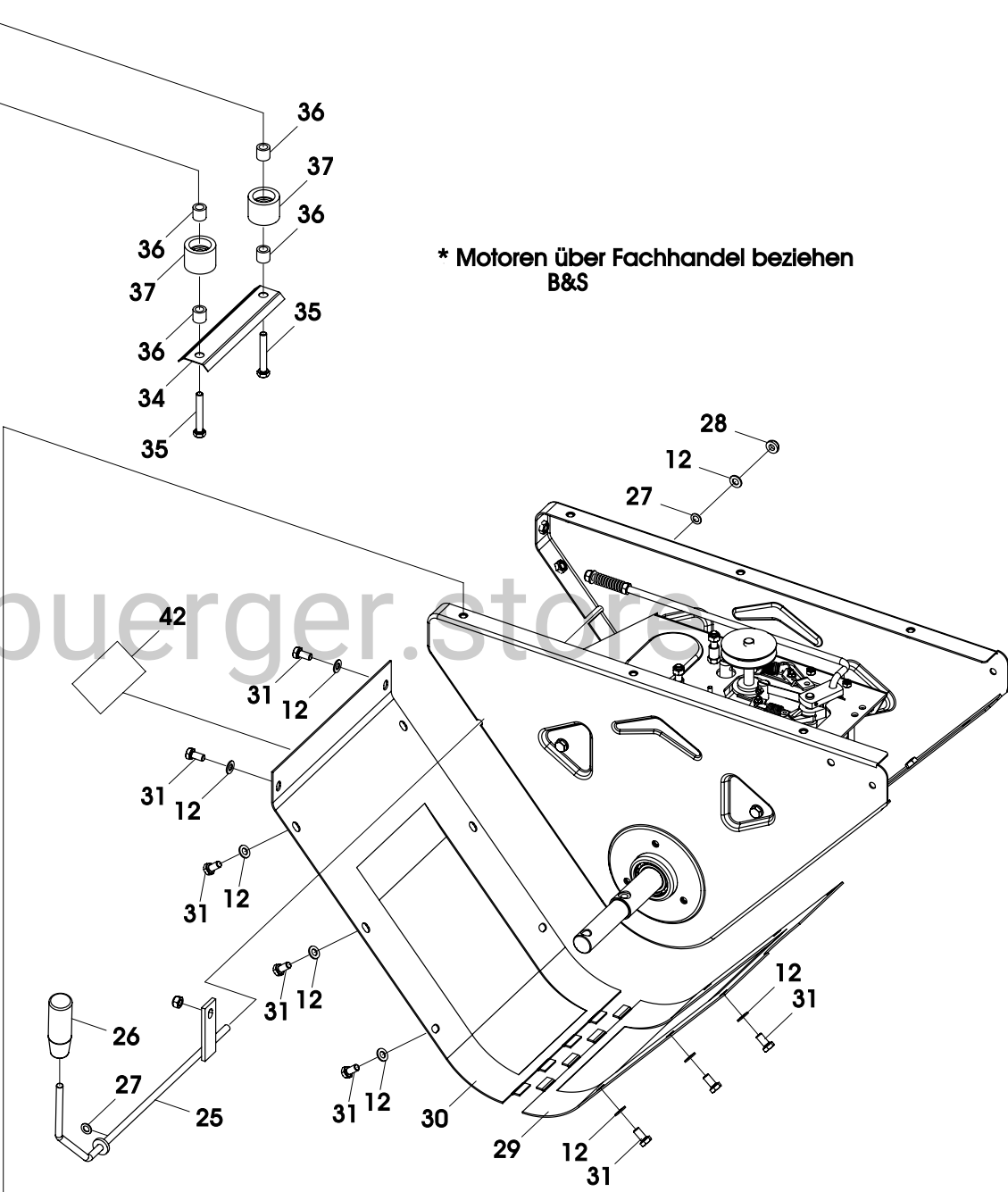
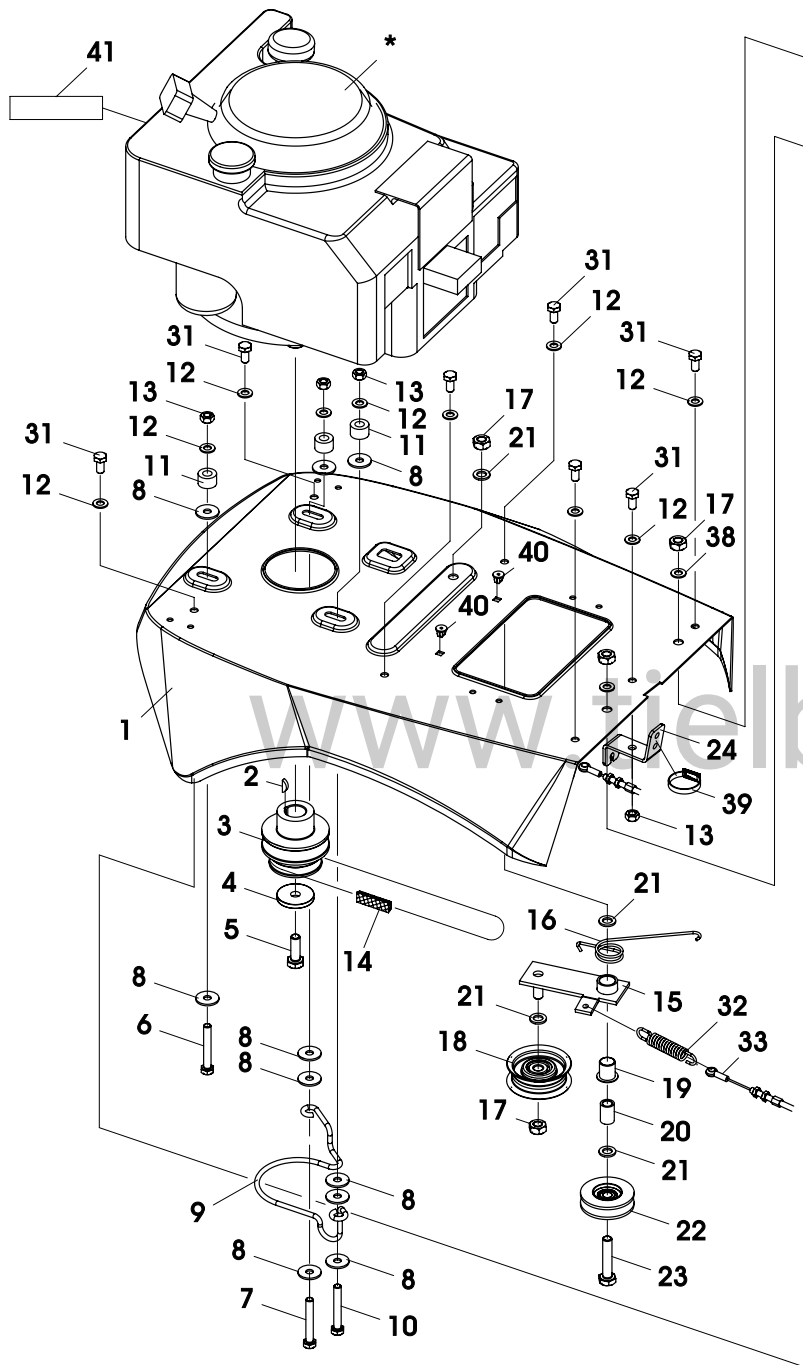
Pos.-Nr.	Bestellnummer	Anzahl	Bezeichnung	Désignation	Description	Descrizione	Benevnelse	Bemerkung
Rep.	Référence	Qté.						Remarque
Pos.	Article number	Quant.						Remarks
Pos.	Nr. codice	Q.tà						Osservazione
Bilde-Nr.	Bestillings-Nr	Antall						Bemerkninger
1	DA-240-563z	1	Konsole	Embase	Bracket	Mensola	Feste	
(2)	AZ-016-022	1	Radantr.-Getriebe	Boîte de vitesses	Gear drive	Trasmissione	Gear	
(3)	AD-550-149e	1	Kettenrad	Roue de chaîne	Sprocket	Ruota dentata	Kjedehjul	
4	HX-010-211	1	Spannstift	Goupille de serrage	Spring pin	Spina elastica	Spennstift	5,0x26
(5)	AZ-015-032z	1	Keilriemenscheibe	Poulie	Vbelt pulley	Puleggia	Kileremskive	
6	HX-010-216	1	Spannstift	Goupille de serrage	Spring pin	Spina elastica	Spennstift	5,0x40
7	DA-240-552z	1	Hebel	Levier	Lever	Leva	Hendel	
8	DA-240-551z	1	Hebel	Levier	Lever	Leva	Hendel	
9	HR-030-004z	2	Sicherungsmutter	écrou de sûreté	Locknut	Dado autobloccante	Låsemutter	M6
(10)	HJ-021-022	4	Rolle	Galet	pulley oder castor	Rullo	Rull	
11	DB-570-047z	1	Hebel	Levier	Lever	Leva	Hendel	
12	HX-010-142	1	Spannstift	Goupille de serrage	Spring pin	Spina elastica	Spennstift	4,0x24
13	DC-060-102z	1	Schaltstange	Levier d'embrayage	Shifting lever	Leva comando	Girstang	
14	HZ-010-076z	1	Splint	Goupille	Cotter pin	Copiglia	Splint	3,2x20
15	HR-010-005z	7	Sechskantmutter	Écrou à six pans	Hexagon nut	Dado esagonale	Sekskantmutter	M8
5 (16)	HI-020-018	1	Druckfeder	Ressort de pression	Compression spring	Molla di compressione	Fjær	
17	HW-020-007z	1	Scheibe	Rondelle	Washer	Rondella	Skive	Ø 8,4
18	HR-030-005z	3	Sicherungsmutter	écrou de sûreté	Locknut	Dado autobloccante	Låsemutter	M8
19	HR-030-004z	6	Sicherungsmutter	écrou de sûreté	Locknut	Dado autobloccante	Låsemutter	M6
20	HO-020-087z	2	Sechskantschraube	Vis à six pans	Hexagon bolt	Vite esagonale	Sekskantskrue	M8x40
21	DM-030-016z	2	Distanzhülse	Entretoise	Spacer	Distanziale	Distansestykke	
(22)	AZ-007-095	1	Bowdenzug , Rückw.	Câble	(Bowden) cable	Cavo	Wire	
(23)	AZ-007-094	1	Bowdenzug , Vorw.	Câble	(Bowden) cable	Cavo	Wire	
24	HR-010-004z	2	Sechskantmutter	Écrou à six pans	Hexagon nut	Dado esagonale	Sekskantmutter	M6
25	HO-020-083z	4	Sechskantschraube	Vis à six pans	Hexagon bolt	Vite esagonale	Sekskantskrue	M8x20
26	HW-010-007z	4	Scheibe	Rondelle	Washer	Rondella	Skive	B8,4
27	HJ-010-143	2	Kabelbinder	Collier en plastique	Strap	Legaccio	Kabelfester	4,8x200
28	HU-060-005z	1	Federscheibe	Rondelle de ressort	Spring washer	Rondella elastica	Sprengskive	Ø 8,0








\* Motoren über Fachhandel beziehen  
HONDA

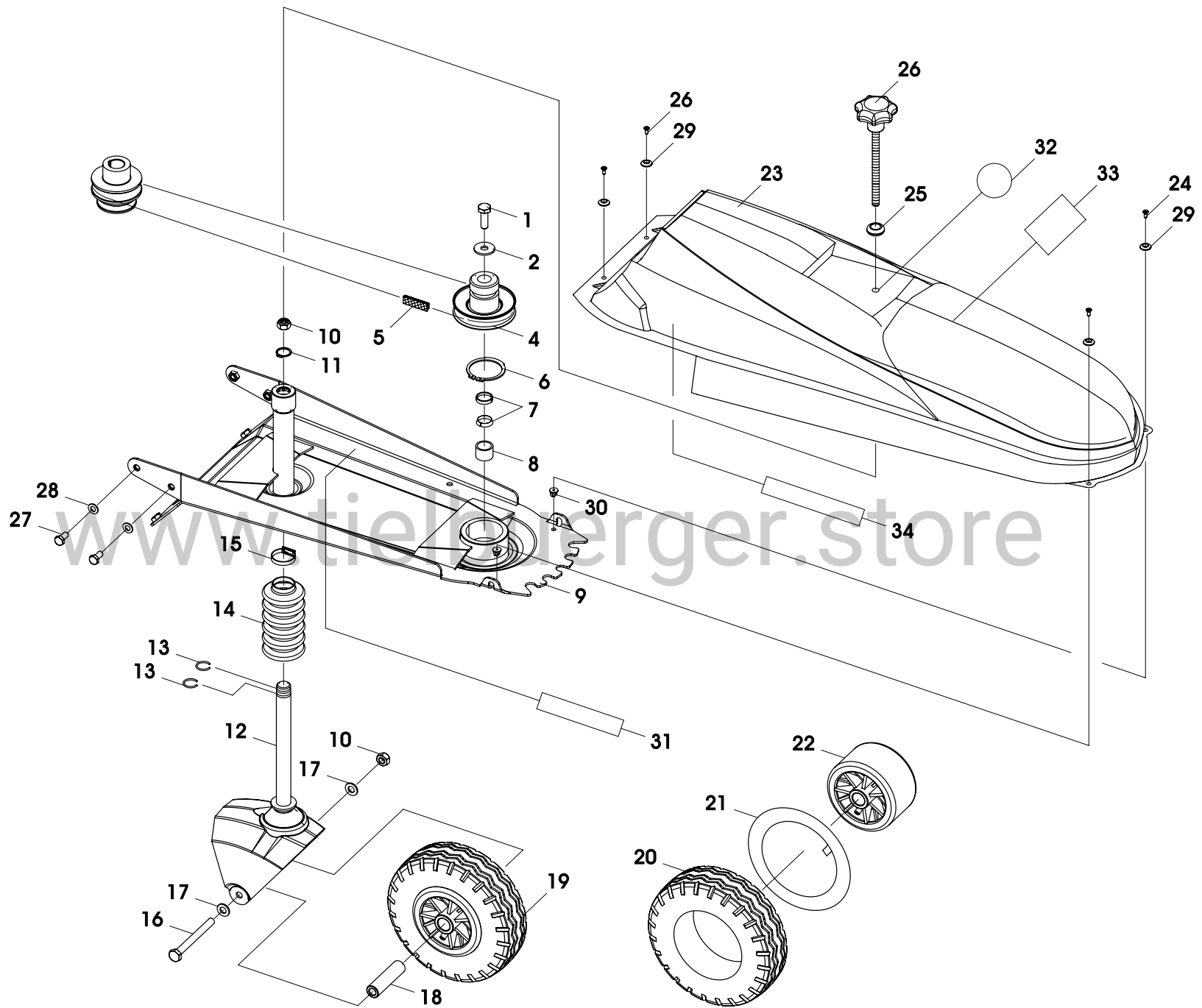
Pos.-Nr. Rep. Pos. Pos. Bilde-Nr.	Bestellnummer Référance Article number Nr. codice Bestillings-Nr	Anzahl Qté. Quant. Q.tà Antall	Bezeichnung 	Désignation 	Description 	Descrizione 	Benevnelse 	Bemerkung Remarque Remarks Osservazione Bemerkninger
1	DA-221-042-3000	1	Motorkonsole	Embase moteur	Engine plate	Mensola motore	Motorfeste	
2	KH-020-102	1	Sch.-Feder	Ressort	Spring	Molla	Fjær	
3	DX-001-125e	1	Keilriemenscheibe	Poulie	Vbelt pulley	Puleggia	Kileremskive	DW 63/55
4	DA-332-120z	1	Scheibe	Rondelle	Washer	Rondella	Skive	
5	HO-090-313	1	Zoll-Sechskantschraube	Vis au pouce	Whitworthbolt (screw)	Vite in pollici	Skrue	3/8"-24UNF-1 3/4"
6	DC-361-079z	1	Distanzring	Entretoise	Spacer ring	Anello distanziale	Ring	
7	HO-020-085z	4	Sechskantschraube	Vis à six pans	Hexagon bolt	Vite esagonale	Sekskantskrue	M8x30
8	HW-030-008z	8	Scheibe	Rondelle	Washer	Rondella	Skive	R9
9	AD-350-150z	1	Keilriemenführung	Guidage de courroie	Vbelt guide	Guida cinghia	Kileremsføring	
(10)	HK-001-013	2	Metallgummipuffer	Silentbloc	Silent bloc	Tampone gomma/metallo	Metall-Gummi-Stopp	
(11)	HK-001-012	2	Metallgummipuffer	Silentbloc	Silent bloc	Tampone gomma/metallo	Metall-Gummi-Stopp	
12	HW-010-007z	26	Scheibe	Rondelle	Washer	Rondella	Skive	B 8,4
13	HR-010-005z	5	Sechskantmutter	Écrou à six pans	Hexagon nut	Dado esagonale	Sekskantmutter	M8
(14)	HB-170-034	1	Keilriemen	Courroie	Vbelt	Cinghia	Kilerem	
15	AD-550-152z	1	Spanner	Tendeur	Tensioner	Tenditore	Strammer	
16	HI-040-046	1	Drehfeder	Ressort	Spring	Molla	Torsie	
17	HR-010-006z	4	Sechskantmutter	Écrou à six pans	Hexagon nut	Dado esagonale	Sekskantmutter	M10
(18)	AZ-002-001	1	Spannrolle	Galet tendeur	Tensioning pulley	Rullo tenditore	Strammerull	
(19)	HJ-021-011	1	Bundbuchse	Coussinet	Collar bush	Bussola flangiata	Foring	
20	DC-131-052z	1	Abstandshülse	Douille d'écartement	Spacer tube	Boccola distanziale	Avstandshylse	
21	HW-010-009z	4	Scheibe	Rondelle	Washer	Rondella	Skive	B10,5
(22)	AZ-002-005	1	Spannrolle	Galet tendeur	Tensioning pulley	Rullo tenditore	Strammerull	
23	HO-010-119z	1	Sechskantschraube	Vis à six pans	Hexagon bolt	Vite esagonale	Sekskantskrue	M10x50
24	DA-240-715-9005	1	Bowdenzughalter	Serre câble	Cable support	Supporto cavo	Wireholder	
25	AD-560-148z	1	Schalthebel	Levier d'embrayage	Shifting lever	Leva comando	Girstang	
26	HJ-010-243	1	Griff mit Deckel	Poignée	Handle	Leva	Handtak	
27	HJ-010-245	2	Kunststoffscheibe	Rondelle en plastique	Washer	Rondella	Skive	8,1x14x1
28	HU-061-021	1	Federscheibe mit Kappe	Rondelle de ressort	Spring washer	Rondella elastica	Sprengskive	8,0 mm
29	DA-200-602-3000	1	Frontblech	Tôle avant	Front plate	Fianchetto	Deksel	
30	DA-200-606-3000	1	Heckblech	Tôle d'arrière	Rear cover	Lamiera posteriore	Bakre deksel	
31	HO-020-083z	21	Sechskantschraube	Vis à six pans	Hexagon bolt	Vite esagonale	Sekskantskrue	M8x20
(32)	HI-010-015-9005	1	Zugfeder	Ressort de traction	Extension spring	Molla di trazione	Fjær	
(33)	AZ-007-096	1	Bowdenzug , Bürstenantr	Câble	(Bowden) cable	Cavo	Wire	
34	DA-140-429z	1	Winkelblech	Cornière	Attaching bracket	Rinvio ad angolo	Deksel	
35	HO-010-120z	2	Sechskantschraube	Vis à six pans	Hexagon bolt	Vite esagonale	Sekskantskrue	M10x55
36	DC-141-016	4	Abstandshülse	Douille d'écartement	Spacer tube	Boccola distanziale	Avstandshylse	
(37)	AZ-002-010	2	Rolle	Galet	pulley oder castor	Rullo	Rull	
38	HW-020-009z	2	Scheibe	Rondelle	Washer	Rondella	Skive	Ø 10,5
39	HJ-010-143	1	Kabelbinder	Collier en plastique	Strap	Legaccio	Kabelfester	4,8x200
40	HJ-010-258	2	Schnappmutter	Vitesse Nut	Speed Nut	Velocità di Dado	Speed Nut	
41	KD-003-050	1	Folienkleber	Autocollant	Label	Autoadesivo	Dekal	
42	KD-005-001	1	Folienkleber	Autocollant	Label	Autoadesivo	Dekal	




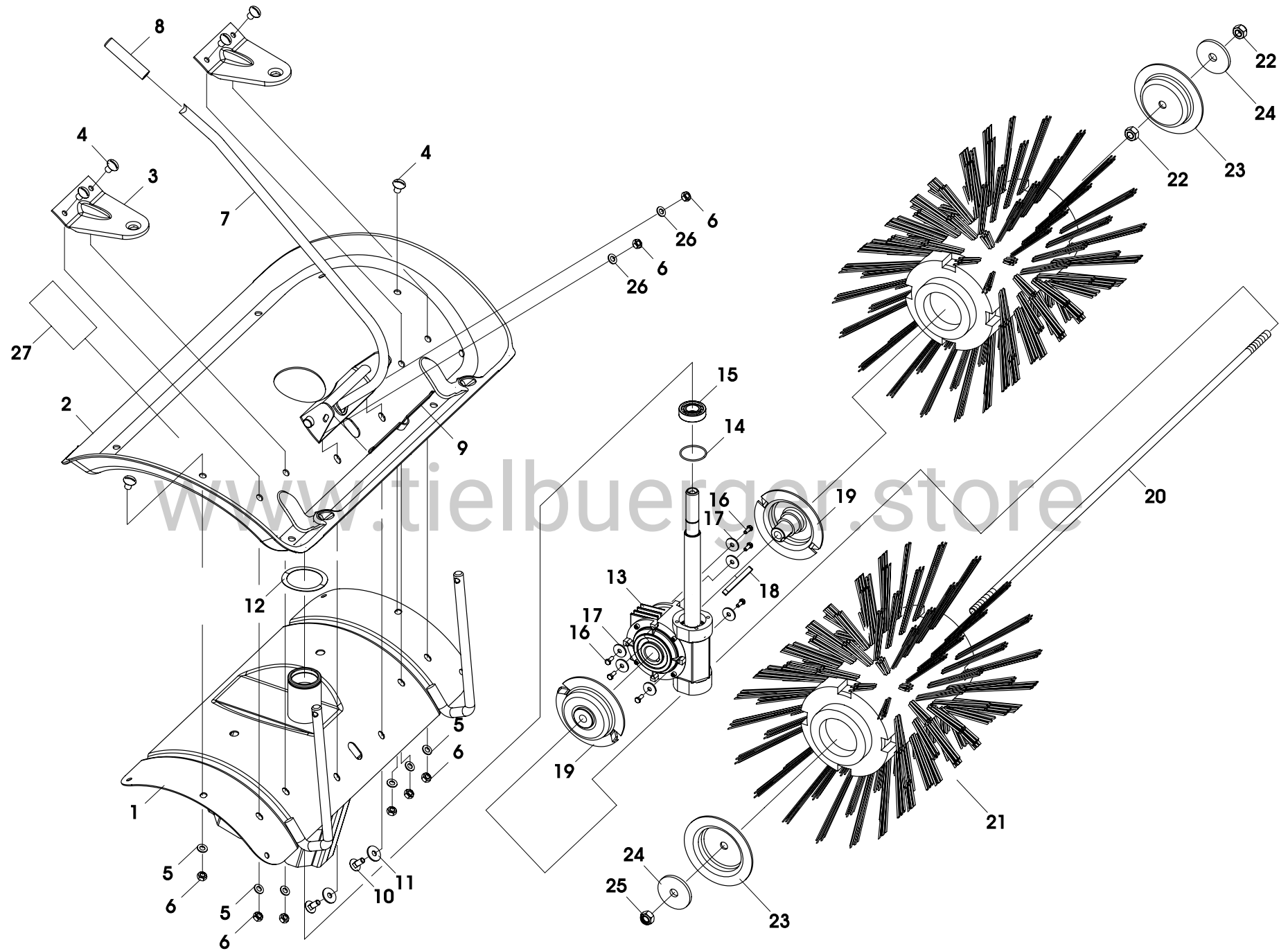







\* Motoren über Fachhandel beziehen  
B&S

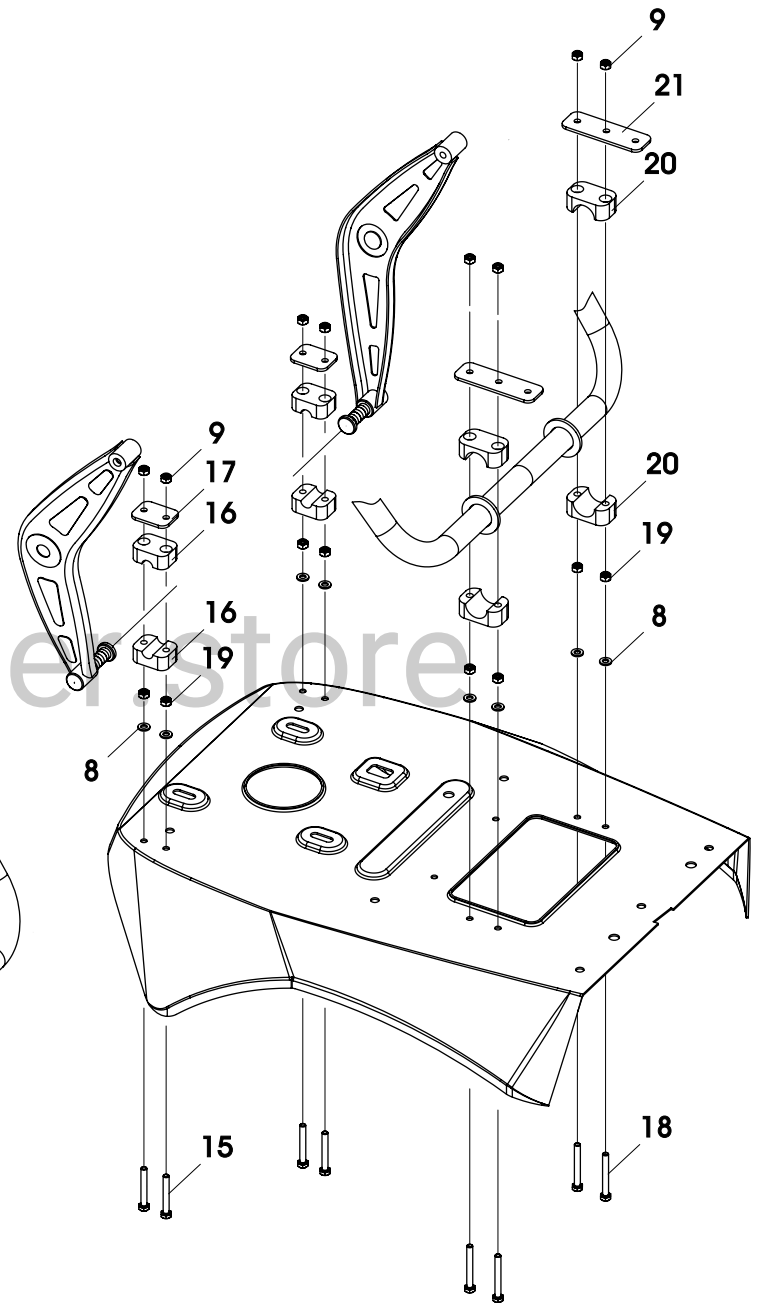
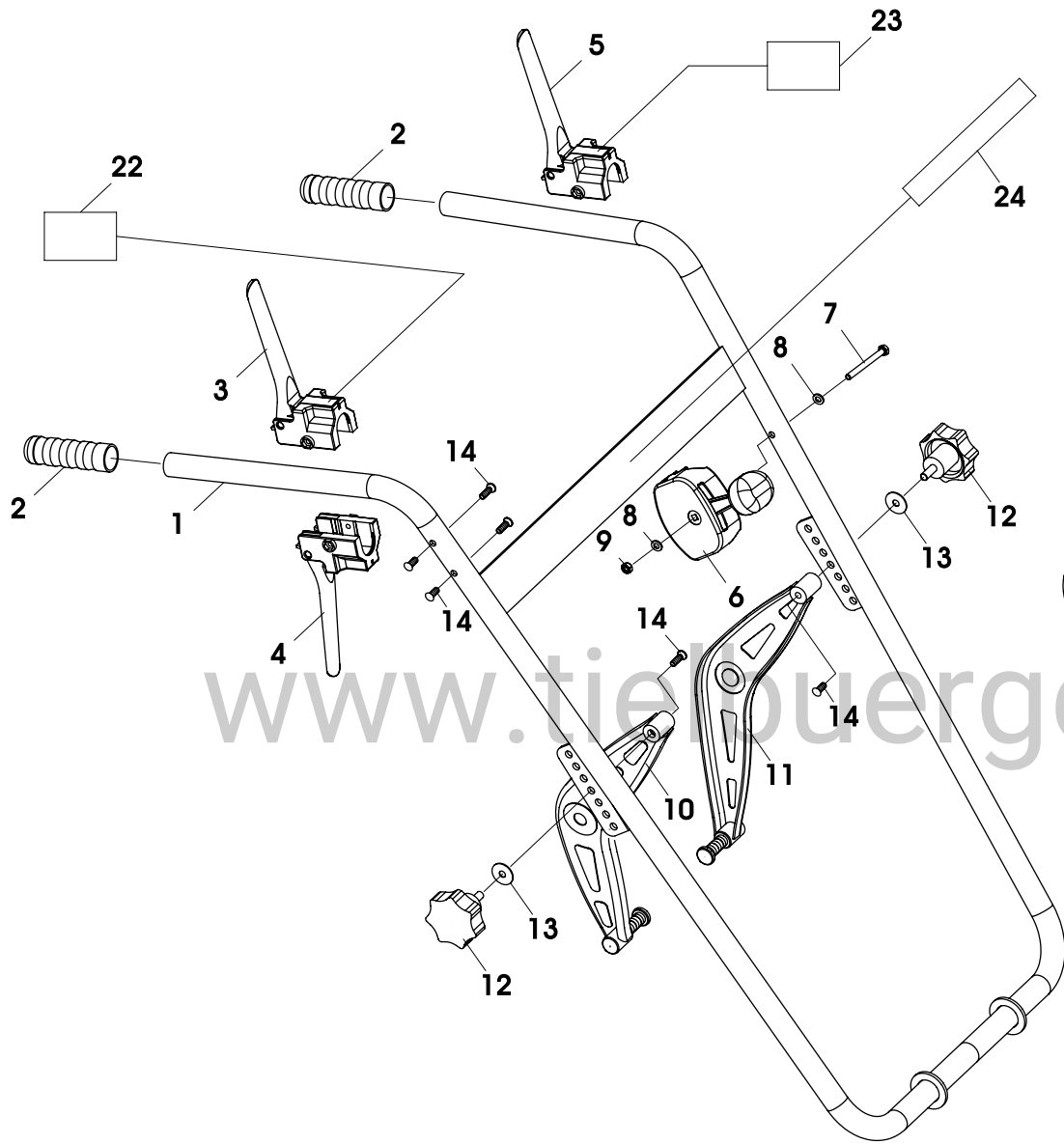
Pos.-Nr.	Bestellnummer	Anzahl	Bezeichnung	Désignation	Description	Descrizione	Benevnelse	Bemerkung
Rep.	Référence	Qté.						Remarque
Pos.	Article number	Quant.						Remarks
Pos.	Nr. codice	Q.tà						Osservazione
Bilde-Nr.	Bestillings-Nr	Antall						Bemerkninger
1	DA-221-042-3000	1	Motorkonsole	Embase moteur	Engine plate	Mensola motore	Motorfeste	
2	KH-020-102	1	Sch.-Feder	Ressort	Spring	Molla	Fjær	
3	DX-001-125e	1	Keilriemenscheibe	Poulie	Vbelt pulley	Puleggia	Kileremskive	DW 63/55
4	DA-332-120z	1	Scheibe	Rondelle	Washer	Rondella	Skive	
5	HO-090-313	1	Zoll-Sechskantschraube	Vis au pouce	Whitworthbolt (screw)	Vite in pollici	Skrue	3/8"-24UNF-1 3/4"
6	HO-010-089z	1	Sechskantschraube	Vis à six pans	Hexagon bolt	Vite esagonale	Sekskantskrue	M8x50
7	HO-010-091z	1	Sechskantschraube	Vis à six pans	Hexagon bolt	Vite esagonale	Sekskantskrue	M8x60
8	HW-030-008z	10	Scheibe	Rondelle	Washer	Rondella	Skive	R9
9	AD-350-150z	1	Keilriemenführung	Guidage de courroie	Vbelt guide	Guida cinghia	Kileremsføring	
10	HO-010-096z	1	Sechskantschraube	Vis au pouce	Whitworthbolt (screw)	Vite in pollici	Skrue	M8x85
11	DC-181-041z	3	Hülse	Douille	Spacer tube	Boccola	Hylse	
12	HW-010-007z	25	Scheibe	Rondelle	Washer	Rondella	Skive	B 8,4
13	HR-010-005z	4	Sechskantmutter	Écrou à six pans	Hexagon nut	Dado esagonale	Sekskantmutter	M8
(14)	HB-170-034	1	Keilriemen	Courroie	Vbelt	Cinghia	Kilerem	
15	AD-550-152z	1	Spanner	Tendeur	Tensioner	Tenditore	Strammer	
16	HI-040-046	1	Drehfeder	Ressort	Spring	Molla	Torsie	
17	HR-010-006z	4	Sechskantmutter	Écrou à six pans	Hexagon nut	Dado esagonale	Sekskantmutter	M10
6 (18)	AZ-002-001	1	Spannrolle	Galet tendeur	Tensioning pulley	Rullo tenditore	Strammerull	
(19)	HJ-021-011	1	Bundbuchse	Coussinet	Collar bush	Bussola flangiata	Foring	
20	DC-131-052z	1	Abstandshülse	Douille d'écartement	Spacer tube	Boccola distanziale	Avstandshylse	
21	HW-010-009z	4	Scheibe	Rondelle	Washer	Rondella	Skive	B10,5
(22)	AZ-002-005	1	Spannrolle	Galet tendeur	Tensioning pulley	Rullo tenditore	Strammerull	
23	HO-010-119z	1	Sechskantschraube	Vis à six pans	Hexagon bolt	Vite esagonale	Sekskantskrue	M10x50
24	DA-240-715-9005	1	Bowdenzughalter	Serre câble	Cable support	Supporto cavo	Wireholder	
25	AD-560-148z	1	Schalthebel	Levier d'embrayage	Shifting lever	Leva comando	Girstang	
26	HJ-010-243	1	Griff mit Deckel	Poignée	Handle	Leva	Handtak	
27	HJ-010-245	2	Kunststoffscheibe	Rondelle en plastique	Washer	Rondella	Skive	8,1x14x1
28	HU-061-021	1	Federscheibe mit Kappe	Rondelle de ressort	Spring washer	Rondella elastica	Sprengskive	8,0 mm
29	DA-200-602-3000	1	Frontblech	Tôle avant	Front plate	Fianchetto	Deksel	
30	DA-200-606-3000	1	Heckblech	Tôle d'arrière	Rear cover	Lamiera posteriore	Bakre deksel	
31	HO-020-083z	21	Sechskantschraube	Vis à six pans	Hexagon bolt	Vite esagonale	Sekskantskrue	M8x20
(32)	HI-010-015-9005	1	Zugfeder	Ressort de traction	Extension spring	Molla di trazione	Fjær	
(33)	AZ-007-096	1	Bowdenzug , Bürstenantr	Câble	(Bowden) cable	Cavo	Wire	
34	DA-140-429z	1	Winkelblech	Cornière	Attaching bracket	Rinvio ad angolo	Deksel	
35	HO-010-120z	2	Sechskantschraube	Vis à six pans	Hexagon bolt	Vite esagonale	Sekskantskrue	M10x55
36	DC-141-016	4	Abstandshülse	Douille d'écartement	Spacer tube	Boccola distanziale	Avstandshylse	
(37)	AZ-002-010	2	Rolle	Galet	pulley oder castor	Rullo	Rull	
38	HW-020-009z	2	Scheibe	Rondelle	Washer	Rondella	Skive	Ø 10,5
39	HJ-010-143	1	Kabelbinder	Collier en plastique	Strap	Legaccio	Kabelfester	4,8x200
40	HJ-010-258	2	Schnappmutter	Vitesse Nut	Speed Nut	Velocità di Dado	Speed Nut	
41	KD-003-050	1	Folienkleber	Autocollant	Label	Autoadesivo	Dekal	
42	KD-005-001	1	Folienkleber	Autocollant	Label	Autoadesivo	Dekal	







Pos.-Nr.	Bestellnummer	Anzahl	Bezeichnung	Désignation	Description	Descrizione	Benevnelse	Bemerkung
Rep.	Référence	Qté.						Remarque
Pos.	Article number	Quant.						Remarks
Pos.	Nr. codice	Q.tà						Osservazione
Bilde-Nr.	Bestillings-Nr	Antall						Bemerkninger
1	HO-020-115	1	Sechskantschraube	Vis à six pans	Hexagon bolt	Vite esagonale	Sekskantskrue	
2	DA-332-120z	1	Scheibe	Rondelle	Washer	Rondella	Skive	
4	AZ-014-086	1	Keilriemenscheibe	Poulie	Vbelt pulley	Puleggia	Kileremskive	
(5)	HB-112-399	1	Keilriemen	Courroie	Vbelt	Cinghia	Kilerem	
6	HU-010-052	1	Sicherungsring	Anneau d'arrêt	Retaining ring	Seget	Semering	A 52x2,00
7	KC-001-039	1	Spannelementesatz	Pièce de serrage	Tensioning piece	Parte tenditore	Spennstykke	Ø20 x Ø25
8	DC-241-022	1	Abstandshülse	Douille d'écartement	Spacer tube	Boccola distanziale	Avstandshylse	
9	AD-550-145-9005	1	Stellsegment	Pièce de réglage	Shifting segment	Parte regolazione	Stillestykke	
10	HR-030-006z	2	Sicherungsmutter	écrou de sûreté	Locknut	Dado autobloccante	Låsemutter	M10
11	HU-020-020	1	Sicherungsring	Anneau d'arrêt	Retaining ring	Seget	Semering	I 20x1,00
12	AD-550-148z	1	Radträger	Support de roue	(wheel) carrier	Supporto ruota	Hjulholder	
(13)	HI-040-043	2	Sprengring	Circlip	Snap ring	Anello elastico	Snap ring	22,3 x 2,0
(14)	HK-005-038	1	Faltenbalg	Bavette en caoutchouc	Rubber lip	Gomma protezione	Gummi	
15	HJ-010-143	1	Kabelbinder	Collier en plastique	Strap	Legaccio	Kabelfester	
16	HO-010-127z	1	Sechskantschraube	Vis à six pans	Hexagon bolt	Vite esagonale	Sekskantskrue	M10x100
17	HW-010-009z	2	Scheibe	Rondelle	Washer	Rondella	Skive	B10,5
18	DC-181-048z	1	Hülse	Douille	Spacer tube	Boccola	Hylse	
(19)	AD-320-050TS	1	Stützrad kmpl.	Rouesupport	Supporting wheel	Ruota supporto	Hjul	
(20)	HN-022-008	1	Decke	Enveloppe	(Tire) Cover	Coperchio	Dekk	2.50 – 4
21	HN-032-007	1	Schlauch	Outre	Tube (Meterware=hose)	Camera aria	Slange	2.50 – 4
(22)	HN-011-006	1	Felge	Jante	Rim/Hub	Cerchio	Felg	
23	HJ-010-244-9005	1	Keilriemenschutz	Carter de protection	Vbelt cover	Protezione cinghia	Kileremsdeksel	
24	HP-066-007va	4	Torxschraube	Vis Torx	Torx screw	Vite Torx	Torx skruen	4,0x16
25	KO-001-103	1	Durchführungsstülle	Guide	Rubber bush	Bussola di passaggio	Gjennomføring	
26	HJ-010-121	1	Ballengriff	Paume	Palm grip	Palm grip	Handpalmgreep	M10x85
27	HO-020-083z	4	Sechskantschraube	Vis à six pans	Hexagon bolt	Vite esagonale	Sekskantskrue	M8x20
28	HW-010-007z	4	Scheibe	Rondelle	Washer	Rondella	Skive	B 8,4
29	HJ-010-259	4	Schraubenrosette	Rosette Vis	Rosette Screws	Rosette Viti	Rosett Skruer	
30	HJ-010-258	2	Schnappmutter	Vitesse Nut	Speed Nut	Velocità di Dado	Speed Nutr	
31	KD-003-002	1	Folienkleber	Autocollant	Label	Autoadesivo	Dekal	
32	KD-003-085	1	Folienkleber	Autocollant	Label	Autoadesivo	Dekal	
33	KD-002-090	1	Folienkleber	Autocollant	Label	Autoadesivo	Dekal	
34	KD-001-003	2	Folienkleber	Autocollant	Label	Autoadesivo	Dekal	



Pos.-Nr.	Bestellnummer	Anzahl	Bezeichnung	Désignation	Description	Descrizione	Benevnelse	Bemerkung
Rep.	Référence	Qté.						Remarque
Pos.	Article number	Quant.						Remarks
Pos.	Nr. codice	Q.tà						Osservazione
Bilde-Nr.	Bestillings-Nr	Antall						Bemerkninger
1	AD-550-144-9005	1	Getriebehalter	Support d'entraînement	Gear stud	Supporto trasmissione	Gearholder	
2	HJ-010-237-9005	1	Bürstenabdeckung	Tôle de brosses	Brushcover	Coperchio spazzole	Børstedeksel	
3	DA-221-041z	2	Knotenblech	Tôle	Sheet steel	Lamierino	Deksel	
4	HP-056-082z	10	Flachrundschraube	Vis à tête bombée	Cut head bolt	Vite testa tonda	Flatrundskrue	M8x16
5	HW-010-007z	10	Scheibe	Rondelle	Washer	Rondella	Skive	B 8,4
6	HR-010-005z	12	Sechskantmutter	Écrou à six pans	Hexagon nut	Dado esagonale	Sekskantmutter	M8
7	AD-550-143z	1	Schwenkhebel	Levier	Selecting rod	Leva orientamento	Hendel	
8	HJ-010-015	1	Handgriff	Poignée	Handle	Leva	Handtak	
(9)	HI-030-011z	1	Blattfeder	Lame ressort	Blade spring	Molla a balestra	Bladefjær	
10	HO-032-083z	2	Flachrundschraube	Vis à tête bombée	Cut head bolt	Vite testa tonda	Flatrundskrue	M8x20
11	HW-060-009z	2	Scheibe	Rondelle	Washer	Rondella	Skive	A 10,5
12	HT-050-042	1	Wellfederscheibe	Lave-Wave	Wave washer	Rondella elastica	Wave ring	
(13)	AZ-016-027	1	Schneckengetriebe	Boîte de vis sans fin	Auger gear drive	Trasmissione chiocciola	Wormwiel	
14	HK-002-007	1	O-Ring	Bague	Oring	Oring	Oring	38x2,0
(15)	HA-030-005	1	Kugellager	Roulement à billes	Ball bearing	Cuscinetto a sfere	Kulelager	
16	HO-020-053z	6	Sechskantschraube	Vis à six pans	Hexagon bolt	Vite esagonale	Sekskantskrue	M6x12
17	HW-030-005z	6	Scheibe	Rondelle	Washer	Rondella	Skive	R 6,6
18	KH-010-013	1	Passfeder	Ressort	Parallel key	Linguetta	Kile	A 8x7x80
19	AD-550-151-9005	2	Mitnehmer	Entraîneur	Drive pin	Trascinatore	Medbringer	
20	DC-100-072z	1	Achse	Arbre	Axle	Asse	Aksel	
(21)	AD-110-085	1	Kehrbürstensatz	Paire de brosses	Pair of brushes	Set spazzole	Børste	(2x)
22	HR-010-007z	2	Sechskantmutter	Écrou à six pans	Hexagon nut	Dado esagonale	Sekskantmutter	M12
23	DA-241-048z	2	Kappe	Couvercle	Cap	Coperchietto	Kapp	
24	DA-332-007	2	Scheibe	Rondelle	Washer	Rondella	Skive	
25	HR-030-007z	1	Sicherungsmutter	écrou de sûreté	Locknut	Dado autobloccante	Låsemutter	M12
26	HW-030-008z	2	Scheibe	Rondelle	Washer	Rondella	Skive	R9
27	KD-003-092	1	Folienkleber	Autocollant	Label	Autoadesivo	Dekal	



www.tierbuergenstore

Pos.-Nr. Rep. Pos. Pos. Bilde-Nr.	Bestellnummer Référence Article number Nr. codice Bestillings-Nr	Anzahl Qté. Quant. Q.tà Antall	Bezeichnung 	Désignation 	Description 	Descrizione 	Benevnelse 	Bemerkung Remarque Remarks Osservazione Bemerkninger
1	AD-550-146p9010	1	Lenker	Mancheron	Handle bars	Manubrio	Styre	
2	HJ-010-249	2	Handgriff	Poignée	Handle	Leva	Handtak	
(3)	AZ-007-094	1	Bowdenzug , Vorwärtsgang	Câble Marche avant	(Bowden) cable Forward gear	Cavo Marcia avanti	Wire Versnelling vooruit	
(4)	AZ-007-095	1	Bowdenzug , Rückwärtsgang	Câble marche arrière	(Bowden) cable Reverse gear	Cavo retromarcia	Wire Revers	
(5)	AZ-007-096	1	Bowdenzug , Bürstenantrieb	Câble Brosses	(Bowden) cable Brush	Cavo Spazzole	Wire Børste	
(6)	AZ-006-109	1	Gashebel	Câble	(Bowden) cable	Cavo	Wire	
7	HO-010-064z	1	Sechskantschraube	Vis à six pans	Hexagon bolt	Vite esagonale	Sekskantskrue	M6x65
8	HW-010-004z	10	Scheibe	Rondelle	Washer	Rondella	Skive	B 6,4
9	HR-030-004z	9	Sicherungsmutter	écrou de sûreté	Locknut	Dado autobloccante	Låsemutter	M6
10	AD-550-147p9010	1	Lenkerverstellung , rechts	Pièce d'ajustement droite	Handle bars adjustment right	Regolazione manubrio dx destro (a)	Innstilling av styret høyre	
11	AD-550-154p9010	1	Lenkerverstellung , links	Pièce d'ajustement gauche	Handle bars adjustment left	Regolazione manubrio sx sinistro (a)	Innstilling av styret venstre	
12	HJ-010-063	2	Sterngriff	Molette	Star grip	Pomello stella	Handtak	
13	HJ-010-082	2	Kunststoffscheibe	Rondelle en plastique	Washer	Rondella	Skive	
14	HJ-010-246	6	Lamellenstopfen	plug feuilleté	Laminated plug	Laminato spina	Gelaagd stekker	
15	HO-020-060z	4	Sechskantschraube	Vis à six pans	Hexagon bolt	Vite esagonale	Sekskantskrue	M6x45
16	HJ-010-254	2	Rohrschelle	Collier	Pipe clamp	Morsetto del tubo	Orepinne	
17	DA-240-571-9005	2	Befestigungsplatte	Rail de fixation	Mounting bar	Barretta di fissaggio	Festeskinne	
18	HO-020-061z	4	Sechskantschraube	Vis à six pans	Hexagon bolt	Vite esagonale	Sekskantskrue	M6x50
19	HR-010-004z	8	Sechskantmutter	Écrou à six pans	Hexagon nut	Dado esagonale	Sekskantmutter	M6
20	HJ-010-199	2	Rohrschelle	Collier	Pipe clamp	Morsetto del tubo	Orepinne	
21	DA-240-567-9005	2	Befestigungsplatte	Rail de fixation	Mounting bar	Barretta di fissaggio	Festeskinne	
22	KD-003-037	2	Folienkleber	Autocollant	Label	Autoadesivo	Dekal	
23	KD-003-036	1	Folienkleber	Autocollant	Label	Autoadesivo	Dekal	
24	KD-005-001	1	Folienkleber	Autocollant	Label	Autoadesivo	Dekal	